

# 一个常染色体显性遗传先天性白内障家系致病基因筛查

王 涵,张天晓,吴 迪,张劲松

作者单位:(110005)中国辽宁省沈阳市,中国医科大学附属第四医院眼科 中国医科大学眼科医院 辽宁省晶状体重点实验室  
作者简介:王涵,男,毕业于中国医科大学,博士,主治医师,研究方向:白内障。  
通讯作者:张劲松,男,主任医师,教授,博士研究生导师,研究方向:白内障. cmu4h-zjs@126.com  
收稿日期:2013-04-23 修回日期:2013-07-17

## Genetic analysis of a Chinese family with autosomal dominant congenital cataract

Han Wang, Tian - Xiao Zhang, Di Wu, Jin - Song Zhang

Department of Ophthalmology, the Fourth Affiliated Hospital of China Medical University, Eye Hospital of China Medical University, Key Laboratory of Lens Research Liaoning Province, Shenyang 110005, Liaoning Province, China

**Correspondence to:** Jin - Song Zhang. Department of Ophthalmology, the Fourth Affiliated Hospital of China Medical University, Eye Hospital of China Medical University, Key Laboratory of Lens Research Liaoning Province, Shenyang 110005, Liaoning Province, China. cmu4h-zjs@126.com

Received:2013-04-23 Accepted:2013-07-17

## Abstract

• **AIM:** To investigate a Chinese autosomal dominant congenital cataract (ADCC) family and to find the relationship between the candidate gene and this pedigree.

• **METHODS:** The clinical data and blood samples of the ADCC family were collected. Microsatellite markers were chosen according to 24 known candidate genes of ADCC. Lod scores of microsatellite markers were calculated with Mlink package of linkage software.

• **RESULTS:** The phenotype of this family was nuclear cataract. After linkage analyzing, Lod scores of 50 microsatellite markers were less than zero. There was no linkage between the microsatellite markers and this pedigree.

• **CONCLUSION:** The related gene of this family is not among the known genes of ADCC maybe there is a new pathogenic gene in this pedigree.

• **KEYWORDS:** autosomal dominant cataract; linkage analyzing; gene

**Citation:** Wang H, Zhang TX, Wu D, *et al.* Genetic analysis of a Chinese family with autosomal dominant congenital cataract. *Guoji Yanke Zazhi(Int Eye Sci)* 2013;13(8):1619-1621

## 摘要

**目的:**对中国一个常染色体显性遗传先天性白内障家系(ADCC)的已知候选基因进行筛查以寻找致病位点。

**方法:**收集一个ADCC家系的临床资料并采集静脉血。在24个已知与ADCC相关基因附近选择微卫星标记,利用Linkage软件Mlink软件包进行连锁分析计算Lod值。

**结果:**此家系白内障类型为核性白内障,24个候选基因附近50个微卫星Lod值均小于0,微卫星所在区域与此家系致病基因无连锁关系。

**结论:**此ADCC家系致病基因不是已知的与ADCC相关基因,可能是一个新的致病基因突变导致此家系疾病发生。

**关键词:**常染色体显性遗传白内障;连锁分析;基因

DOI:10.3980/j.issn.1672-5123.2013.08.31

**引用:**王涵,张天晓,吴迪,等.一个常染色体显性遗传先天性白内障家系致病基因筛查.国际眼科杂志2013;13(8):1619-1621

## 0 引言

先天性白内障是一种儿童主要致盲性眼病,根据国外流行病学报道,其占儿童致盲性眼病总数的1/10<sup>[1]</sup>,这种疾病病因复杂,有孕期感染、代谢异常和染色体异常等原因<sup>[2]</sup>,导致胚胎期晶状体混浊而形成白内障。由于评估方法和人群的差异,目前,先天性白内障发生率在0.6/10000~6.0/10000之间不等<sup>[3]</sup>,其中约1/3与遗传相关。遗传性先天性白内障中,最常见的为常染色体显性遗传(autosomal dominant congenital cataract,ADCC),而常染色体隐性遗传(autosomal recessive congenital cataract,ARCC)和X连锁遗传(X-linked congenital cataract,XLCC)则相对少见。目前先天性白内障致病基因所涉及到的实验方法包括连锁分析,全基因组扫描,外显子测序等多种实验手段,随着分子生物学技术的进步和患病家系的不断发现,目前已报道了多个常染色体显性遗传白内障的相关致病基因,分别为晶状体蛋白基因:CRYAA,CRYAB,CRYBA1/A3,CRYBA4,CRYBB1,CRYBB2,CRYGC,CRYGD,CRYGS;膜蛋白基因:GJA3,GJA8,MIF;细胞骨架蛋白基因,BFSP2;发育及转录因子基因:PITX3,MAF,HSF4;染色质修饰蛋白:CHMP4B;跨膜酪氨酸激酶受体:EPHA2。其他基因的突变也可导致ADCC,但是伴有其他系统异常或表现为综合征,如FTL(定位人染色体19q13.3)突变引起高铁蛋白血症-白内障综合征<sup>[4]</sup>,PAX6(定位人染色体11p13)突变引起先天无

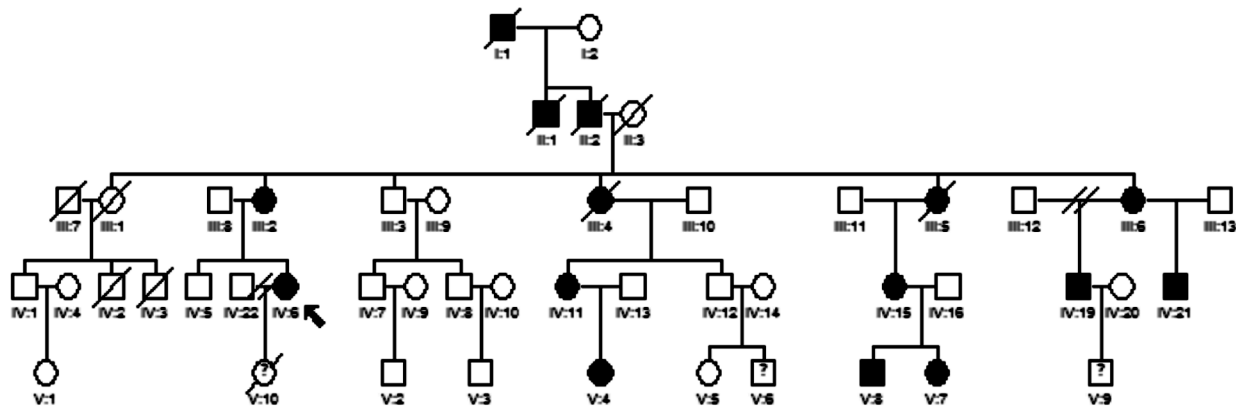


图1 家系 CA001 家系图 箭头标注为先证者 (IV6);实心方块和圆各代表家系中的男性患者和女性患者,空心方块和圆各代表家系中正常男性和女性。

虹膜, Peter's 异常等<sup>[5]</sup>。

由于遗传性白内障临床表型多样,有明显的遗传异质性,在临床研究中大都以遗传大家系为研究对象,通过连锁分析或其他分子遗传学方法进行染色体定位,然后对定位区域内的可疑基因进行测序验证以寻找突变位点。本研究收集到一个中国东北地区 ADCC 家系,为了寻找家系致病突变,对此家系进行遗传学分析和突变热点的连锁分析,进而明确白内障致病基因与疾病的相互关系,为日后产前诊断或基因治疗提供依据。

### 1 对象和方法

**1.1 对象** 2011-06 在中国东北地区收集到遗传性白内障家系一个(编号 CA001)。家系为一个五代 48 例先天性白内障家系,现存 34 例,其中患者 10 例,男 3 例,女 7 例(图 1)。否认近亲婚配史,患者母亲否认孕期感染及用药史,否认早产史。其中 20 例完成血样采集和临床检查(患者 10 例)。临床检查包括视力、眼位检查、眼球运动、交替遮盖、遮盖去遮盖、散瞳后裂隙灯检查和眼底检查以及前节裂隙灯照相。对家系成员进行问卷调查,包括既往史、手术史、全身病史、婚育史、家族史,问卷由同一个眼科医生完成。本研究严格遵守赫尔辛基宣言,经过中国医科大学附属第四医院伦理委员会批准,所有受试者签署知情同意书。

**1.2 方法** 将入选的家系成员采集肘部静脉血 4~10mL,收集到含有 EDTA 抗凝剂的真空采血管中,-80℃ 保存。人基因组 DNA 提取试剂盒(TIANGEN, Beijing, Co., Ltd)提取家系成员 DNA,-4℃ 保存备用。紫外分光光度计测量 260,280nm 的 DNA 分光光度值(OD 值),计算 DNA 的含量和纯度,以 OD<sub>260</sub>/OD<sub>280</sub> 比值在 1.7~1.9 之间为宜。选取了与常染色体显性遗传先天性白内障相关基因(分别位于 1,2,3,5,6,8,10,11,12,13,16,17,19,20,21,22 号染色体)作为候选基因,利用 UCSC 数据库(<http://genome.ucsc.edu/>)确定候选基因所在染色体的位置,并且寻找距离候选基因 2cm 之内的 2~4 个微卫星进行连锁分析。使用在线引物设计软件 Primer 3(<http://frodo.wi.mit.edu/primer3/input.htm>)对选取的微卫星进行引物设

计。引物合成由上海生工生物工程股份有限公司完成。以所有相关家系成员基因组 DNA 为模板进行微卫星 PCR 扩增。扩增使用 LA Taq 酶,扩增体系 20μL,退火温度 54℃~59℃。PCR 反应条件为:94℃ 预变性 5min,94℃ 30s,55℃~60℃ 30s,72℃ 30s;30~35 个循环;72℃ 延伸 8min。根据 PCR 扩增效率将 2~5μL PCR 产物与上样缓冲液混合后加入制备好的 8% 聚丙烯酰胺变性凝胶中进行电泳,根据扩增产物碱基数不同,电泳 3~6h(500V 恒定电压)。电泳后用 1g/L AgNO<sub>3</sub> 染色。根据银染后个体条带的相对位置记录基因型。利用 linkage 软件中 Mlink 程序进行两点连锁分析并计算最大优势对数值(Lod 值)。此家系等位基因频率设置为 0.0001,发病等位基因频率设置为相同,男女重组率相同,遗传模式为完全显性。判定标准:Lod 值≥3,两个位点肯定连锁;Lod 值≤-2,两个位点确定不连锁;2<Lod 值<3,可能连锁。

### 2 结果

家系 CA001 为一个五代 48 例先天性白内障家系,其中患者 15 例,男 6 例,女 9 例。现存 34 例,20 例家系成员完成了采血和临床检查,其中患者 10 例。患者中 8 例已经完成白内障摘除+人工晶状体植入术。其余 2 例患者 IV 6 和 V 8 白内障类型为核型白内障(图 2)。从家系图中看出,患者双亲中至少 1 例患病,患者同胞中约有 50% 的几率发病,男女患病几率均等,患者子代有 50% 的几率发病。疾病在家系中连续传代,符合常染色体显性遗传特点。PCR 扩增所有家系成员 50 个微卫星标记,凝胶结果显示微卫星多态性均较好(图 3)。对所有微卫星进行连锁分析后发现,其 Lod 值均小于 0。提示所选微卫星与此家系无连锁关系,排除已知候选基因突变与此家系相关。

### 3 讨论

**3.1 连锁分析方法的选择** 在进行疾病相关基因筛选时,常常利用一些特异性的遗传标记物和疾病表型之间的关系来进行染色体定位。微卫星(microsatellite)是一种目前常用的遗传标记物。它是一种比小卫星 DNA 具有更短重复单元的卫星 DNA,被称为微卫星 DNA,又被称作短串重复(short tandem repeats, STRs)或简单重复序列(simple

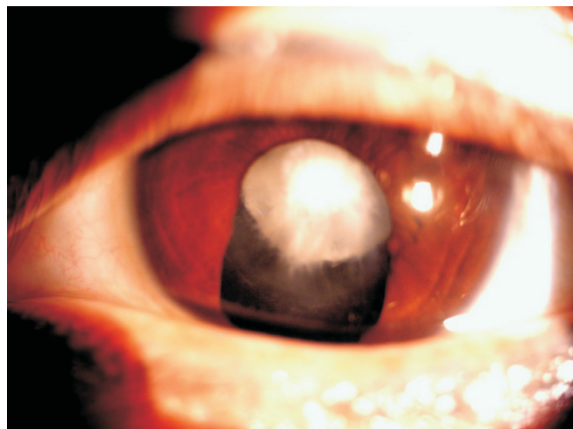


图2 家系成员IV6眼前节像 患者在8岁时做了虹膜切除术,临床表型为核性白内障。

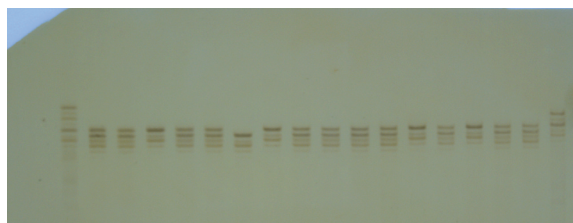


图3 微卫星 D3s3570 凝胶银染图 此微卫星多态性较好。

sequence repeat, SSRs)。连锁分析是人类遗传性疾病基因定位的重要方法,其理论基础是遗传学中的连锁和交换(重组)。连锁分析方法是利用已有的遗传疾病家系,使用遗传标记在家系中分型,再利用数学统计手段分析遗传标记是否与疾病共分离。连锁分析是目前研究单基因遗传性疾病的常用方法。在利用连锁分析确定某一可疑区域后,通过增加扫描密度的方法建立单倍体图,将定位区域缩小,最后利用测序或酶切方法确定突变基因。连锁分析的优点是经济、高效,为国内外大多数遗传实验室所使用,缺点是很难发现未知位置的突变。本研究对候选基因附近的微卫星进行连锁分析后未发现阳性连锁,我们认为导致此 ADCC 家系的致病突变可能位于所选择微卫星对应的染色体区域之外,即突变可能位于其他未知位置。

**3.2 遗传性白内障候选基因的选择** 先天性白内障的致病基因研究与人类基因组计划的完成和分子遗传学方法的不断进步息息相关。近年来针对遗传性先天性白内障家系的研究发现了越来越多的与此疾病相关的基因突变。目前研究报道至少有 18 个突变基因与单纯遗传性先天性白内障相关。另外还有一些基因突变导致遗传性先天性

白内障同时伴有其他眼病或全身疾病:如 FTL<sup>[4]</sup>, PAX6<sup>[5]</sup>, FOXE3<sup>[6]</sup>, SIL1<sup>[7]</sup>, GCNT2<sup>[8]</sup>, EYA1<sup>[9]</sup>。

虽然本研究中的家系表型为单纯性白内障,但由于遗传性先天性白内障遗传异质性显著,即致病基因与白内障临床表型无特异性对应关系,所以在连锁分析时将上述 24 个基因均作为本研究的候选基因,即将已知与 ADCC 相关的所有基因作为入选基因,尽量避免候选基因遗漏的可能。但是对 24 个基因对应的 50 个微卫星进行连锁分析后发现所有 Lod 值均小于 0,显示了所选择的候选基因与此家系致病无关,考虑此家系的致病突变可能位于新基因上。如果能找到这个致病突变,将会发现一个新的与 ADCC 相关的基因。致病位点的确定可能需要进一步的全基因组连锁分析。

#### 参考文献

- Gilbert CE, Canovas R, Hagan M, *et al.* Causes of childhood blindness: results from west Africa, south India and Chile. *Eye (Lond)* 1993;7(Pt 1):184-188
- Churchill A, Graw J. Clinical and experimental advances in congenital and paediatric cataracts. *Philos Trans R Soc Lond B Biol Sci* 2011;366(1568):1234-1249
- Reddy MA, Francis PJ, Berry V, *et al.* Molecular genetic basis of inherited cataract and associated phenotypes. *Surv Ophthalmol* 2004;49(3):300-315
- Vanita V, Hejtmanck JF, Hennies HC, *et al.* Sutural cataract associated with a mutation in the ferritin light chain gene (FTL) in a family of Indian origin. *Mol Vis* 2006;12:93-99
- Dansault A, David G, Schwartz C, *et al.* Three new PAX6 mutations including one causing an unusual ophthalmic phenotype associated with neurodevelopmental abnormalities. *Mol Vis* 2007;13:511-523
- Bremond-Gignac D, Bitoun P, Reis LM, *et al.* Identification of dominant FOXE3 and PAX6 mutations in patients with congenital cataract and aniridia. *Mol Vis* 2010;16:1705-1711
- Riazuddin SA, Amiri-Kordestani L, Kaul H, *et al.* Novel SIL1 mutations in consanguineous Pakistani families mapping to chromosomes 5q31. *Mol Vis* 2009;15:1050-1056
- Borek G, Kakar N, Hoch J, *et al.* An Alu repeat-mediated genomic GCNT2 deletion underlies congenital cataracts and adult iblood group. *Hum Genet* 2012;131(2):209-216
- Azuma N, Hirakiyama A, Inoue T, *et al.* Mutations of a human homologue of the Drosophila eyes absent gene (EYA1) detected in patients with congenital cataracts and ocular anterior segment anomalies. *Hum Mol Genet* 2000;9(3):363-366