

# 不同类型人工晶状体对白内障术后对比敏感度的影响

宋伟琼<sup>1</sup>, 谭 浅<sup>2</sup>, 葛晓芳<sup>2</sup>, 夏朝华<sup>2</sup>

作者单位:<sup>1</sup>(423000) 中国湖南省郴州市第一人民医院眼科;  
<sup>2</sup>(410008) 中国湖南省长沙市, 中南大学湘雅医院眼科  
作者简介:宋伟琼,女,主治医师,研究方向:视光学。  
通讯作者:谭浅,主任医师,教授,研究方向:白内障. tanqianxy99@ yahoo. com. cn  
收稿日期:2011-05-01 修回日期:2011-06-28

## Study of contrast sensitivity function in postoperative intraocular lens implantation patients

Wei-Qiong Song<sup>1</sup>, Qian Tan<sup>2</sup>, Xiao-Fang Ge<sup>2</sup>, Zhao-Hua Xia<sup>2</sup>

<sup>1</sup>Department of Ophthalmology, Chenzhou No. 1 People's Hospital (Group), Chenzhou 423000, Hunan Province, China; <sup>2</sup>Department of Ophthalmology, Xiangya Hospital of Central South University, Changsha 410008, Hunan Province, China

**Correspondence to:** Qian Tan. Department of Ophthalmology, Xiangya Hospital of Central South University, Changsha 410008, Hunan Province, China. tanqianxy99@ yahoo. com. cn  
Received: 2011-05-01 Accepted: 2011-06-28

### Abstract

• **AIM:** To observe contrast sensitivity (CS) function recovery in postoperative senile cataract patients and to discuss the influencing factors of recovering visual quality.

• **METHODS:** Controlling investigative method was applied. Experimental group: 54 cases (55 eyes) were operated with Phaco + Sensar AR40e (17 eyes), Phaco + Bausch&Lomb LI61SE (18 eyes) or Phaco + Array SA40N (20 eyes) lens implantation. The optical materials of Sensar AR40e intraocular lens was hydrophobic acrylate, those of the other 2 types of intraocular lens were intraocular silicone. Controlling group: 12 cases (24 eyes) were aged matching volunteers, eliminating ophthalmology and other body diseases. The patients and the volunteer were examined their contrast sensitivity under the best-corrected visual acuity in dark and bright conditions.

• **RESULTS:** The CS of Array SA40N group was lower than the normal control group in any other spatial frequencies excluding 0.8cpd in bright conditions. The CS of Bausch&Lomb LI61SE group was lower than the normal control group in any other spatial frequency excluding 0.8cpd. The CS of Sensar AR40e group was lower than the normal control group in any other spatial frequencies excluding 0.8cpd and 1.5cpd. The CS of Array SA40N

group was lower than the other two intraocular lens groups excluding 12cpd and 20cpd. There were no significant differences in all spatial frequencies between the CS of Sensar AR40e group and Bausch&Lomb LI61SE group.

• **CONCLUSION:** The CS of intraocular lens was significantly lower than that of the aged matching normal control group; the CS of the multifocal intraocular lens was significantly lower than that of the monofocal intraocular lens in the high frequency area; there were no significant differences between the CS of hydrophobic acrylic lens and silicone intraocular lens.

• **KEYWORDS:** intraocular lens; cataract; contrast sensitivity

Song WQ, Tan Q, Ge XF, *et al.* Study of contrast sensitivity function in postoperative intraocular lens implantation patients. *Guji Yanke Zazhi (Int J Ophthalmol)* 2011;11(8):1340-1343

### 摘要

**目的:** 研究不同类型人工晶状体植入术后暗视和明视下对比敏感度(contrast sensitivity, CS)的变化, 评估患者术后的视觉质量。

**方法:** 采用对照研究的方法: 实验组为 2010-03/10 期间于我院行超声乳化白内障吸除联合人工晶状体植入术的老年性白内障患者 50 例 55 眼。全部患者分为 3 组, 分别植入 Sensar AR40e 人工晶状体 17 眼, Bausch&Lomb LI61SE 人工晶状体 18 眼和 Array SA40N 多焦点人工晶状体 20 眼, 对照组为年龄相匹配的志愿者 12 例 24 眼。Sensar AR40e 人工晶状体的光学材料为疏水性丙烯酸酯, 另外 2 种人工晶状体的光学材料为硅凝胶。检查患者术后和志愿者的最佳矫正视力后暗视和明视下对比敏感度。

**结果:** Array SA40N 组的 CS 除明视下 0.8cpd 以外在各空间频率较正常对照组均明显下降; Bausch&Lomb LI61SE 组的 CS 在除 0.8cpd 以外其余各空间频率较正常对照组均明显下降; Sensar AR40e 组在 0.8cpd, 1.5cpd 的 CS 与正常对照组无明显差异, 在其余各空间频率较正常对照组均明显下降。Array SA40N 组在 12cpd, 20cpd 的 CS 较其他两组人工晶状体眼下降。Sensar AR40e 组和 Bausch&Lomb LI61SE 组各空间频率的 CS 相比较均无明显差异。

**结论:** 人工晶状体眼的 CS 较同龄正常对照组均明显下降; 多焦点人工晶状体眼较单焦点人工晶状体眼的 CS 在高频区明显下降; 疏水性丙烯酸酯与硅凝胶两种材料的人工晶状体对白内障术后 CS 的影响无明显差异。

**关键词:** 人工晶状体; 白内障; 对比敏感度

DOI: 10. 3969/j. issn. 1672-5123. 2011. 08. 010

宋伟琼, 谭浅, 葛晓芳, 等. 不同类型人工晶状体对白内障术后对比敏感度的影响. 国际眼科杂志 2011;11(8):1340-1343

## 0 引言

视力常指中心视力,实际只反映黄斑中心凹对高对比度的细小目标的空间分辨力;而对比敏感度(contrast sensitivity function, CS)代表不同空间频率人眼感觉的阈值对比度的倒数。低频区主要反映视觉对比度情况,高频区主要反映视敏度,中频区较为集中反映视觉对比度和中心视力综合情况<sup>[1]</sup>。白内障手术日趋完美,已由以往的复明手术逐渐过渡为屈光手术,患者对术后视觉质量的要求也越来越高,超声乳化白内障吸取联合人工晶状体(intraocular lens, IOL)植入术后,患者的视觉功能可出现不同程度改变,有些白内障患者尽管术后视力恢复较好,仍出现辨认面容、识别物体、夜间驾驶能力较差的情况,而这些都与对比敏感度视觉息息相关。CS可全面评价视觉功能的频率感觉程度,本研究对正常人和不同类型人工晶状体植入术后患者的CS进行分析,以期为人工晶状体材料和设计的改善提供有意义的信息。

## 1 对象和方法

### 1.1 对象

2010-03/10期间于我院行超声乳化白内障吸取联合人工晶状体植入手术的老年性白内障患者54例55眼,其中男22例,女32例;年龄45~84(平均66.9)岁;术前视力:指数/眼前~0.3;病例选择:术前排除白内障以外的眼科疾病以及全身疾病,没有理解以及认知障碍,没有术后并发症。对照组为年龄相匹配的志愿者12例24眼,裸眼或矫正视力 $\geq 1.0$ ,屈光度 $+1.00 \sim -2.00D$ ,排除眼科以及全身疾病,没有理解以及认知障碍。全部患者分为3组:(1)Sensar AR40e组17眼,植入美国AMO公司生产的Sensar AR40e折叠型人工晶状体。该人工晶状体构型为三体型;光学面材料为疏水性丙烯酸酯(Acrylic材料),屈光指数1.47,可折叠,光学面直径6.0mm,厚度恒定为0.9mm;襻的材料为蓝色聚甲基丙烯酸酯(Polymethylmethacrylate, PMMA)单丝,改良C形襻,呈 $5^\circ$ 前倾角,全长13.0mm;A常数118.4,预计前房深度4.7mm。表面曲率较大,保证光线从各角度的有效反射。光学部前缘呈圆形,后缘呈直角形设计,既减少了边缘光散射造成的眩光现象,又确保后发性白内障的发生率低。(2)Bausch&Lomb LI61SE组18眼,植入美国博士伦公司生产的Bausch&Lomb LI61SE硅凝胶折叠型人工晶状体。该人工晶状体构型为三体型;光学面材料为防紫外线的第二代硅凝胶,屈光指数1.46,可折叠,光学面直径6.0mm,厚度恒定为0.9mm;襻材料为蓝色PMMA单丝,改良C形襻,呈 $5^\circ$ 前倾角,全长13.0mm;A常数118.0,预计前房深度4.7mm。(3)Array SA40N组20眼,植入美国AMO公司生产的Array SA40N多焦点折叠型人工晶状体。Array SA40N多焦点人工晶状体构型为三体型;光学面材料为防紫外线的第二代硅凝胶,屈光指数1.46,可折叠,光学面直径6.0mm,有效光学直径为5.0~5.5mm,厚度恒定为0.9mm;襻材料为蓝色PMMA,改良C形襻,呈 $10^\circ$ 前倾角,全长13.0mm;A常数118.0,预计前房深度4.7mm。多焦点设计采用环带渐进式设计,后表面为光滑球面,前表面由5个非球面的同心环构成,第1,3,5环主视远,第2,4环主视近。第1环即中央区,直径2.0mm,是非球面的,虽然主视远,也提供一定的中间距离视力;第2环为直径2.1~3.3mm之间环区,主视近,附加屈光力为 $+3.5D$ ;第3环为直径3.4~3.8mm之间环区,主视远,也是非球面的;第4环为直径

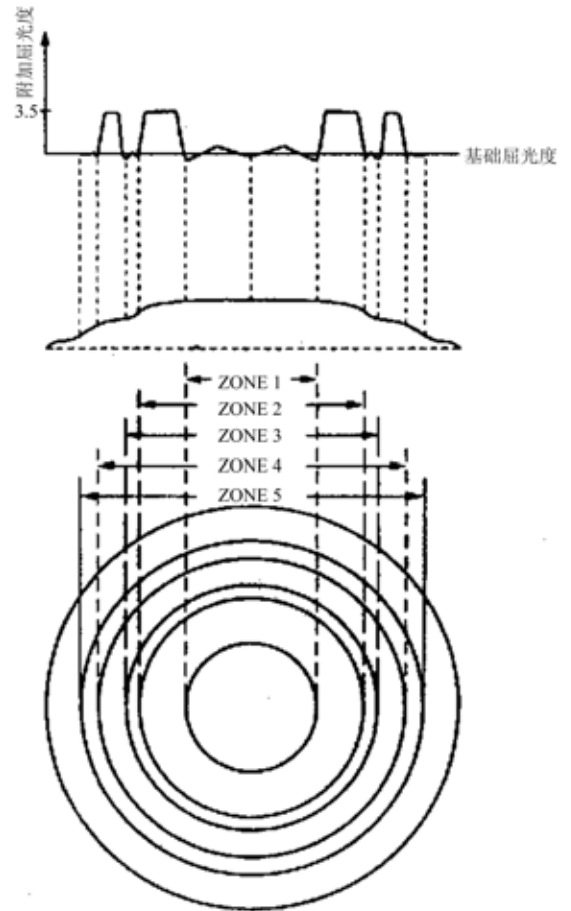


图1 Array SA40N的各屈光区域分布示意图。

3.9~4.5mm之间环区,主视近,附加屈光力 $+3.5D$ ;第5环为直径4.6~4.7mm,主视远,再向外是用于视远的过渡区。各环区之间是采取非球面型平滑过渡的(图1)。

### 1.2 方法

手术均在表面麻醉下由经验丰富的白内障专科医生进行超声乳化白内障吸除联合囊袋内折叠型人工晶状体植入。炎症反应消失后行小瞳孔检影验光,测出最佳矫正视力。运用法国Metrovision公司生产的Vision Monitor视觉诱发系统进行对比敏感度测试,测试CS的视标采用空间频率分别为0.8,1.5,3,6,12,20cpd按正弦分布的光栅条纹,测试距离为2m,所有检查均为单眼最佳矫正视力下测得,每一空间频率的CS重复测量5次,去除可疑测量值,每次测量前均让被检者在相应环境中适应5min。分别在暗视和明视下测试实验组术后和正常对照组的CS值,并描绘出对比敏感度函数曲线。实验组测试时间为术后7~30(平均15)d。

统计学分析:将原始数据输入SPSS 12.0软件,应用统计学进行频数分布分析和方差分析。 $P < 0.05$ 为差异有统计学意义。

## 2 结果

### 2.1 术后视力

术后全部患者最佳矫正视力0.7~1.5。Sensar AR40e组最佳矫正视力 $1.0 \pm 0.2$ ;Bausch&Lomb LI61SE组 $1.0 \pm 0.1$ ;Array SA40N组 $1.0 \pm 0.1$ 。三组两两比较均无显著差异( $P > 0.05$ )。

### 2.2 术后CS

患者术后CS以及正常对照组CS如表1,2所示。从表1,2我们可以看出:暗视下,Array SA40N组的CS在各空间频率较正常对照组均明显下降,明视下,除

表1 暗视下各组各空间频率的CS值

组别	$\bar{x} \pm s$					
	0.8	1.5	3	6	12	20
Sensar AR40e 组	17.2 ± 1.3	20.0 ± 2.5	21.2 ± 4.7 <sup>a</sup>	17.6 ± 5.8 <sup>a</sup>	11.8 ± 6.3 <sup>a,c</sup>	6.3 ± 4.6 <sup>a,c</sup>
Bausch&Lomb LI61SE 组	17.4 ± 1.7	20.0 ± 1.3 <sup>a</sup>	19.7 ± 2.4 <sup>a</sup>	15.3 ± 4.2 <sup>a</sup>	10.5 ± 4.1 <sup>a,c</sup>	6.4 ± 4.1 <sup>a,c</sup>
Array SA40N 组	17.2 ± 1.2 <sup>a</sup>	19.2 ± 1.9 <sup>a</sup>	19.7 ± 3.3 <sup>a</sup>	14.7 ± 4.8 <sup>a</sup>	4.8 ± 6.7 <sup>a</sup>	3.1 ± 3.0 <sup>a</sup>
正常对照组	17.9 ± 0.9	21.7 ± 1.0	24.8 ± 1.5	22.0 ± 2.1	15.9 ± 3.6	9.7 ± 4.7

<sup>a</sup>*P* < 0.05 vs正常对照组; <sup>c</sup>*P* < 0.05 vsArray SA40N组。

表2 明视下各组各空间频率的CS值

组别	$\bar{x} \pm s$					
	0.8	1.5	3	6	12	20
Sensar AR40e 组	17.2 ± 1.3	20.1 ± 2.3	21.2 ± 4.6 <sup>a</sup>	16.8 ± 5.4 <sup>a</sup>	11.8 ± 5.1 <sup>a,c</sup>	5.9 ± 4.3 <sup>a,c</sup>
Bausch&Lomb LI61SE 组	17.3 ± 1.9	20.2 ± 1.6 <sup>a</sup>	20.5 ± 2.4 <sup>a</sup>	15.3 ± 3.8 <sup>a</sup>	10.7 ± 3.4 <sup>a,c</sup>	6.2 ± 4.1 <sup>a,c</sup>
Array SA40N 组	17.4 ± 1.0	19.4 ± 2.2 <sup>a</sup>	19.9 ± 2.9 <sup>a</sup>	15.8 ± 4.8 <sup>a</sup>	7.6 ± 3.6 <sup>a</sup>	3.3 ± 2.3 <sup>a</sup>
正常对照组	17.8 ± 1.3	21.6 ± 1.2	24.3 ± 1.9	21.6 ± 1.9	16.4 ± 3.2	9.3 ± 3.8

<sup>a</sup>*P* < 0.05 vs正常对照组; <sup>c</sup>*P* < 0.05 vsArray SA40N组。

0.8cpd 以外其余各空间频率较正常对照组均明显下降;暗视和明视下,Bausch&Lomb LI61SE 组的CS在除0.8cpd 以外其余各空间频率较正常对照组均明显下降;暗视和明视下,Sensar AR40e 组在低频区(0.8,1.5cpd)的CS与正常对照组无明显差异,在中频区(3,6cpd)和高频区(12,20cpd)较正常对照组均明显下降,差异有显著性(*P* < 0.05)。暗视和明视下高频区 Array SA40N 组的CS较其他2组人工晶状体眼下降,差异有显著性(*P* < 0.05)。Sensar AR40e 组和 Bausch&Lomb LI61SE 组各空间频率的CS相比较均无明显差异。

### 3 讨论

**3.1 人工晶状体眼与正常对照组CS比较** 我们的研究显示3组人工晶状体眼的CS较同年龄健康的自然晶状体低,近年来有类似报道<sup>[25]</sup>,其原因并不十分明确,目前单焦人工晶状体的设计已具备了良好光学特性,在光具座上其测试结果优于自然晶状体,人工晶状体植入人体后结果却并非如此。Jampol 等<sup>[6]</sup>认为与显微手术中的光化学损伤有关,Werner 等<sup>[7]</sup>认为与人工晶状体不能滤过蓝光引起的。这些理论在现在看来并无说服力,临床上并无人工晶状体植入术后视网膜光化学损伤的报道,黄色蓝光滤过型人工晶状体问世后,与非蓝光滤过型人工晶状体相比能否提高CS,一直存在争议<sup>[8-10]</sup>。我们认为人工晶状体眼的CS较同年龄健康的自然晶状体低并非单一原因所造成,可能原因有:(1)人工晶状体植入囊袋后,不可避免地存在轻微的离心和倾斜,进而降低视网膜的成像质量,导致CS下降。(2)手术切口造成角膜像差的变化,导致CS下降。Antonio 等<sup>[4]</sup>研究表明人工晶状体组的角膜像差略大于同年龄健康对照组。(3)人工晶状体与自然晶状体之间的结构差异:自然晶状体的折射率是不均一的,前皮质为1.387,后皮质为1.385,核为1.406,而人工晶状体其光学部的折射率是均匀的,约为1.46。自然晶状体在无调节时,厚度为3.6mm,极度调节时,厚度为4.0mm,人工晶状体的厚度只有0.9mm,且为恒定值。自然晶状体的直径是9~10mm,人工晶状体直径各异,目前用于临床的最大直径6.5mm,当瞳孔增大时,光线穿过人工晶状体光学部的周边时会受到影响。人工晶状体和自然晶状体结构的显著差异使得两者的光学特性完全不同,因而对像

差产生不同的影响,使术后眼球像差增大,导致CS下降。(4)正常人群自然晶状体在调节时会沿着视轴方向产生运动,白内障摘除人工晶状体植入后由于晶状体囊袋被破坏,这种运动功能也将受到影响,人工晶状体相对于角膜的位置发生改变,从而引起像差的变化。

### 3.2 人工晶状体类型对CS的影响

**3.2.1 多焦点人工晶状体与单焦点人工晶状体CS比较** 我们的研究显示:暗视和明视下高频区 Array SA40N 组(多焦点人工晶状体)的CS较其他2组人工晶状体眼(单焦点人工晶状体)下降,差异有显著性(*P* < 0.05),与Rekas 等<sup>[11]</sup>报道一致。尽管多焦点人工晶状体有着不同的设计原理及结构,其共有的不足之处是CS的降低。理论上分析,多焦点人工晶状体组对比敏感度下降是必然的,因为光线被分配到了不同焦点。Ravalico 等<sup>[12]</sup>用模型眼证明:Array 多焦点人工晶状体50%的光线分配到远焦点,21%的光线分配到近焦点。Pieh 等<sup>[13]</sup>报道衍射型多焦点人工晶状体远近焦点的光线强度分别相当于单焦点人工晶状体的58.5%和42.3%,Array 多焦点人工晶状体的远近焦点的光线强度分别相当于单焦点人工晶状体的74.3%和25.1%。视觉通道理论认为视网膜神经节细胞包含X细胞和Y细胞,X细胞主要分布于黄斑中心区域,主要接受视锥细胞的传导,兴奋时称为X细胞通道开放,抑制时称为X细胞通道关闭。Y细胞主要分布于黄斑区以外的视网膜周边部,主要接受视杆细胞的传导,兴奋时称为Y细胞通道开放,抑制时称为Y细胞通道关闭。X细胞对高频正弦光栅敏感,Y细胞对低频正弦光栅敏感。2种通道的状态受同级或上级神经元细胞控制,并且在一定程度上取决于2类不同状态视细胞的数量对比状态。不同状态视细胞数量对比状态受到光照强度的影响。多焦点人工晶状体的光线强度减弱,使得Y细胞通道开放增加,对X细胞通道抑制增加,因此对高频区对比敏感度降低<sup>[14]</sup>。Montes-Mico 等<sup>[15]</sup>对 Array 多焦点人工晶状体植入者的对比敏感度变化进行报道:术后早期多焦点人工晶状体组对比敏感度在各空间频率均低于单焦点人工晶状体组,差异具有显著性,随时间延长,多焦点人工晶状体组的对比敏感度组逐渐上升,术后3mo时只在12cpd和18cpd 低于单焦点人工晶状体组,差异具有显著性;术后

6mo 时趋于稳定并基本恢复到正常水平,与单焦点人工晶状体组无差异显著性,单焦点人工晶状体组不随时间变化而变化认为这是因为人眼对比敏感度不仅反映了眼光学系统的成像特征,还反映了视网膜-大脑系统的感知特性,随时间推移,患者逐渐适应了多焦点人工晶状体,主要是大脑皮质的选择适应过程,对比敏感度得以一定的恢复。我们的研究随诊时间较短,有关多焦点人工晶状体植入术后 CS 与时间的关系未做观察。

**3.2.2 不同光学材料人工晶状体 CS 比较** 人工晶状体材料对白内障术后对比敏感度的影响,文献报道不一致。Fristrom 等<sup>[16]</sup>同一天植入不同材料人工晶状体的老年性白内障患者进行观察,一眼植入 Clariflex(硅凝胶型)人工晶状体,另一眼植入 Sensar AR40e(Acrylic 材料)人工晶状体,发现术后颜色对比敏感度无显著差异。但他们在 2000 年对 Acrylic 材料、PMMA 材料、硅凝胶材料的人工晶状体植入术后及正常对照组颜色对比敏感度观察认为:人工晶状体眼对比敏感度均低于正常对照组,差异有显著性;Acrylic 材料的人工晶状体较另外两种好,差异有显著性<sup>[17]</sup>。我们的研究显示:暗视和明视下,Sensar AR40e 组和 Bausch&Lomb LI61SE 组各空间频率的 CS 相比较均无明显差异。两种人工晶状体在构型、光学面直径和厚度等方面都没有差异,尽管光学材料不同但屈光指数都为 1.46,因而术后 CS 没有明显差异。

#### 参考文献

- 1 鲍连云,何伟,刘文辉,等. 屈光性弱视与屈光参差性弱视对比敏感度变化的比较. 眼科研究 2001;19(2):147-149
- 2 Ulrich M, Patrick D, Nicola A. Impact of a modified optic design on visual function: Clinical comparative study. *J Cataract Refract Surg* 2003;29(9):652-660
- 3 Kazuno N, Kazuhiko O, Norio H, et al. Effect of chromatic aberration on contrast sensitivity in pseudophakic eyes. *Arch Ophthalmol* 2001;119(9):1154-1158
- 4 Antonio G, Manul R, Edward G, et al. Corneal optical aberrations and retinal image quality in patients in whom monofocal intraocular lenses

- were implanted. *Arch Ophthalmol* 2002;120(5):1143-1151
- 5 Chalita MR, Krueger RR. Correlation of aberrations with visual acuity and symptoms. *Ophthalmol Clin North Am* 2004;17(2):135-142
- 6 Jampol LM, Kraff C, Sanders DR, et al. Near-UV radiation from the operating microscope and pseudophakic cystoid macular edema. *Arch Ophthalmol* 1985;103(3):28-30
- 7 Werner JS, Hardenbergh FE. Spectral sensitivity of the pseudophakic eye. *Arch Ophthalmol* 1983;101(9):758-760
- 8 Marshall J, Cionni RJ, Davison J, et al. Clinical results of the blue-light filtering AcrySof Natural foldable acrylic intraocular lens. *J Cataract Refract Surg* 2005;31(12):2319-2323
- 9 Leibovitch I, Lai T, Porter N, et al. Visual outcomes with the yellow intraocular lens. *Acta Ophthalmol Scand* 2006;84(1):95-99
- 10 Yuan Z, Reinach P, Yuan J. Contrast sensitivity and color vision with a yellow intraocular lens. *AM J Ophthalmol* 2004;138(8):138-140
- 11 Rekas M, Zelichowska B. Multifocal diffractive intraocular lenses in cataract surgery-preliminary report. *Klin Oczna* 2006;108(4-6):186-190
- 12 Ravalico G, Parentin F, Sirotti P, et al. Analysis of light energy distribution by multifocal intraocular lenses through an experimental optical model. *Cataract Refract Surg* 1998;24(5):647-652
- 13 Peh S, Marvan P, Lackner B, et al. Quantitative performance of bifocal and multifocal intraocular lenses in a model eye: point spread function in multifocal intraocular lenses. *Arch Ophthalmol* 2002;120(1):3-8
- 14 阎洪禄. 眼生理学. 北京:人民卫生出版社 2001:385-393
- 15 Montes-Mico R, Alio JL. Distance and near contrast sensitivity function after multifocal intraocular lens implantation. *J Cataract Refract Surg* 2003;29(4):703-711
- 16 Fristrom B, Lundh BL. Colour contrast sensitivity with different intraocular lens materials in the right and left eyes in same day surgery. *Acta Ophthalmol Scand* 2005;83(4):443-447
- 17 Fristrom B, Lundh BL. Colour contrast sensitivity in cataract and pseudophakia. *Acta Ophthalmol Scand* 2000;78(6):506-511